

ASSAN PANEL

SANAYİ VE TİCARET A.Ş.

Çizim içeriği:

ASSAN PANEL

DÜZ MAHYA POLİKARBONAT DETAYI

Tarih: 28.08.2008

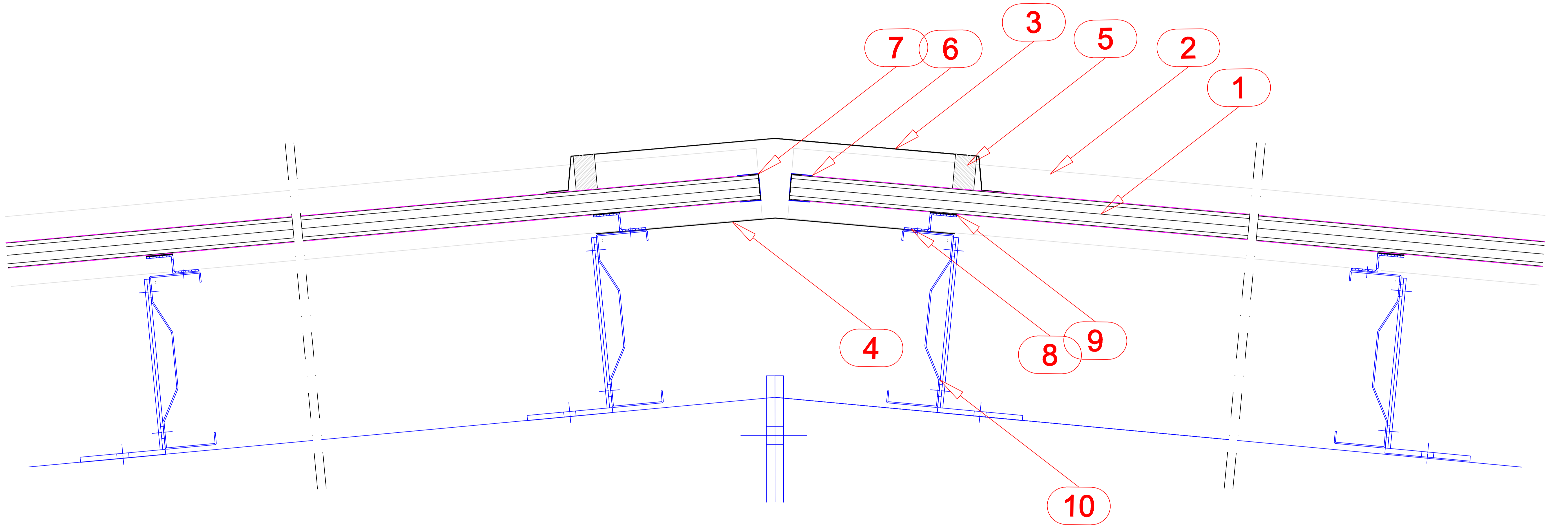
Çizim no: 36

Çizen:

Rev.

Ölçek: 1/10

Dosya no: D7



- 1. POLİKARBONAT
- 2. ÇATI PANELİ (MASTER PANEL R3)
- 3. ÜST MAHYA
- 4. ALT MAHYA
- 5. BİTÜMLÜ SÜNGER
- 6. U GALVANİZ
- 7. ALÜMİNYUM FOLYO BAND
- 8. Z PROFİL
- 9. POLİTİLEN SÜNGER
- 10. ÇELİK AŞIK SİSTEMİ